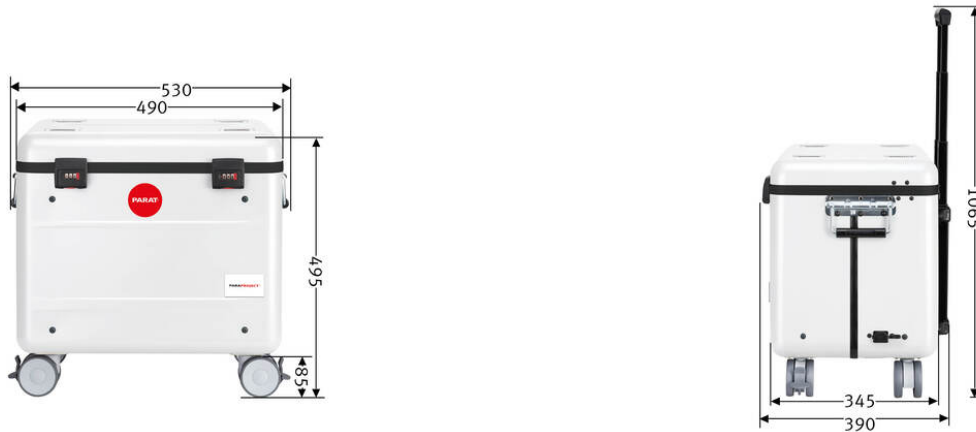


# PARAPROJECT®

## Case C10

Laden , Transportieren , Aufbewahren



Bezeichnung	PARAPROJECT Case C10 Charge Only, 15,6", weiß
Artikelnummer	208.630-170
GTIN / EAN	4006793002326
Einsatzgebiet	Bildung , Industrie
Zertifikate	CE / REACH / RoHS
Angewandte Normen	DIN EN 60950-1 / DIN EN 55022 / DIN EN 55035
Lieferumfang	<ul style="list-style-type: none"> <li>- PARAPROJECT® Case C10</li> <li>- Geräteanschlusskabel, EU, Länge: 5 m</li> <li>- 5 Y-Adapter Kabel, 2 IBM-Buchse (C5, 3-polig)</li> <li>- 5 Y-Adapter Kabel, 2 Euro-8-Buchse (C7, 2-polig)</li> <li>- Bedienungsanleitung</li> </ul>
Materialien	<ul style="list-style-type: none"> <li>- ABS-Kunststoff / PMMA</li> <li>- Aluminium</li> <li>- Con-Pearl®</li> </ul>
Transport	Teleskopauszug, 4-fach / 2 seitliche Tragegriffe / Zahlenschloss / 4 Leichtlaufräder ø 75 mm (davon 2 mit Radfeststeller)
Außenmaße (BxTxH)	530 mm x 390 mm x 495 mm
Eigengewicht	10000 g
Transportmaße (BxTxH)	540 mm x 400 mm x 530 mm
Palettenmaße (BxTxH)	1200 mm x 800 mm x 1740 mm
Menge pro Europalette	6
Zolltarifnummer	42021250
Ursprungsland	RO

# PARAPROJECT®

## Case C10

Laden , Transportieren , Aufbewahren

Ausstattung	<ul style="list-style-type: none"> <li>- Technische Ausstattung innen:</li> <li>- 10 Staufächer (B x T x H: 35/25 (Zick-Zack Anordnung) x 255 x 350 mm) für 10 Tablets oder Laptops</li> <li>- Staufach für Zubehör z.B. Access Point, Router und / oder Apple TV</li> <li>- 10 Gummischlaufen für Original-Netzteile</li> <li>- 2 Schuko Steckdosen für z.B. Masterlaptop oder Access Point</li> <li>- Kofferdeckel:</li> <li>- Noppenschaum</li> <li>- Lüftungsöffnungen im Deckel und Bodenbereich</li> <li>- Technische Ausstattung außen:</li> <li>- zentrale Stromversorgung mit Schutzkappe</li> <li>- Hauptschalter</li> <li>- 4-fach Teleskopauszug</li> <li>- 2 seitliche Tragegriffe</li> <li>- Zahlenschlösser</li> <li>- 4 Leichtlaufräder ø 75 mm (davon 2 mit Radfeststeller)</li> </ul>
Kompatible Geräte	Alle Tablets oder Laptops bis 15,6", die mit eigenem Netzteil geladen werden können
max. Geräteanzahl	10
Betriebssystem	Chrome OS / macOS / Windows
Kabeltypen für Geräte	Y-Adapter Kabel, 2 IBM-Buchse (C5, 3-polig) ; Y-Adapter Kabel, 2 Euro-8-Buchse (C7, 2-polig)
Netzteil	Verwendung der kundeneigenen Netzteile
Ausgangsleistung je Port	max. 2,5 A
Optionales Zubehör	- Y-Adapter Kabel, 2 Euro-Flachbuchse (2-polig)
Schließsystem	Zahlenschlösser
Anschlüsse	<ul style="list-style-type: none"> <li>- Außen:</li> <li>- zentrale Stromversorgung mit Schutzkappe</li> <li>- Hauptschalter</li> <li>- Innen:</li> <li>- 5 IBM-Buchsen (C5, 3-polig)</li> <li>- 2 Schuko-Steckdosen</li> </ul>
Stromdaten	<ul style="list-style-type: none"> <li>- 100 - 240 V</li> <li>- max. 8 A</li> <li>- 50/60 Hz</li> </ul>
Maße Gerätefächer (BxTxH)	35 / 25 (Zick-Zack Anordnung der Fächer) x 255 x 350 mm (+ 40 mm zusätzliche Höhe dank Kofferdeckel)
Farbe	weiß

Produktabbildung ähnlich / Angaben ohne Inhalt / Irrtümer und Änderungen vorbehalten / alle Abmessungen in mm

# PARAPROJECT®

## Case C10

Laden , Transportieren , Aufbewahren



- Staufach für Netzteil



- zentrale Stromversorgung mit Schutzkappe